

МАРИЯ ДЕЛЮКС

54 РФ



! По вопросам качества продукции
просим обращаться
■ в службу качества компании:

📍 г. Новосибирск, ул. ул. Сказочная, 1 к. 1
(Колыванское шоссе)

☎ 8-383-23-59-991

✉ E-mail: yuar-plus@bk.ru

🌐 www.policarbonat.info

8М 6М 4М



Благодарим Вас за покупку нашего изделия. Арочная теплица «Мария Делюкс 54 РФ» разработана специально для условий Сибирского региона и отличается высоким качеством комплектующих материалов, а современные методы изготовления каркаса из оцинкованной профильной трубы 20x20 мм гарантируют стойкость к механическим воздействиям в течение всего срока эксплуатации при условии соблюдения инструкции по сборке и монтажу, а также по уходу за изделием.

Желаем Вам хороших урожаев и надеемся, что наша продукция полностью оправдывает Ваши ожидания.

Основные характеристики

- надежность - выдерживает снеговые нагрузки до 40 кг/м² и ветровые до 22 м/с;
- долговечность - стальная труба каркаса будет противостоять коррозии долгие годы;
- удобство в эксплуатации - в каждом торце теплицы есть дверь и форточка для проветривания.

Высота теплицы составляет 2,1 м, ширина 3 м. В стандартной комплектации длина изделия составляет 4 м, а также в продаже имеются 2-х метровые вставки для удлинения конструкции.

Комплектация

Наименование	№ поз	4 м	2 м вставка
Дверной проем (рама, дверь)	3	2 шт	-
Верхние торцевые дуги	2Т	2 шт	-
Нижние торцевые дуги	1Т	4 шт	-
Верхние промежуточные дуги	2	5 шт	3 шт
Нижние промежуточные дуги	1	10 шт	6 шт
Прямолинейные элементы	4	26 шт	15 шт
Прямолинейные элементы	4А	4 шт	-
Прямолинейные элементы	5	8 шт	-
Соединительный элемент	1Е	4 шт	-
Крестообразные соединения		30 шт	18 шт
Т-образные соединения		32 шт	12 шт
Крепеж М5 (болт, гайка)		28 к	-
Крепеж М6 (болт, гайка)		92 к	48 к

Монтаж сотового поликарбоната

Панели из поликарбоната устанавливаются таким образом, чтобы поверхность с защитой от ультрафиолетового излучения всегда находилась с наружной стороны. Обозначение находится на упаковочной пленке. До момента монтажа листы должны храниться в заводской упаковке, защищенные от попадания прямых солнечных лучей. Разрез материала осуществляется специальным строительным ножом. Во время резания листа защитная пленка должна быть нетронутой, препятствуя образованию царапин. Крепить сотовый поликарбонат к каркасу теплицы следует на саморезы с шайбами.

1 Разрезать лист поликарбоната пополам (поперек каналов), половинки совместить с торцами теплицы и закрепить при помощи саморезов. Лишний материал обрезать ножом по кромке каркаса, прорезать по контуру дверь и форточку.

2 Двумя или тремя листами (в зависимости от длины теплицы) поликарбоната накройте верх теплицы, причем листы должны располагаться таким образом, чтобы изгиб был произведен исключительно вдоль линии каналов. Сначала крепятся крайние панели, затем средние. Крайние панели установите таким образом, чтобы они выходили за крайние дуги торцов не менее чем на 5 см. Выровняйте их и закрепите по нижнему краю. Обращаем Ваше внимание на то, что парусность конструкции значительно увеличивается после монтажа листов из поликарбоната на каркас, что при порывах ветра может привести к смещению теплицы. Чтобы этого не происходило, необходимо крепить нижнюю часть каркаса к фундаменту или (при отсутствии фундамента) закапывать в грунт Т-образные стойки (приобретаются отдельно), которые крепятся к проушинам, расположенным на прямолинейных элементах (4А) и (4) саморезами.

Гарантии завода-изготовителя

Гарантия завода-изготовителя на элементы каркаса теплицы составляет 1 год. На последствия воздействия обстоятельств непреодолимой силы гарантия не распространяется. Изготовитель оставляет за собой право усовершенствовать, изменять конструкцию и комплектацию теплицы, не отражая изменения в данном руководстве.

ПРИЛОЖЕНИЕ

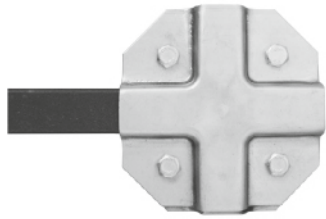


Фото 1

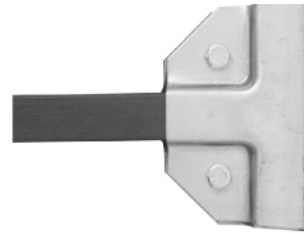


Фото 2



Фото 3

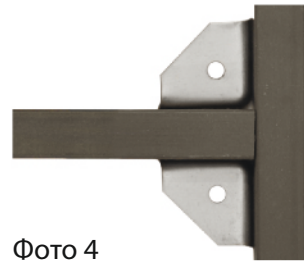


Фото 4

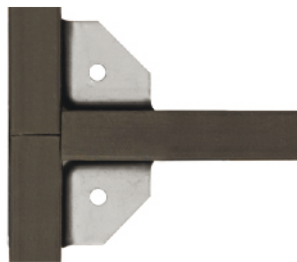


Фото 5

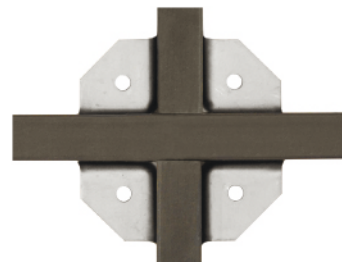


Фото 6



Фото 7



Фото 8

Для теплицы длиной 4 м

Пакет №1. (крепёжная коробка) Входят: крестообразные соединения - 30шт; Т-образные соединения - 32шт; крепёж **M5** - 28 комплектов; **M6** - 92 комплекта, комплект стопора двери, инструкция.

Пакет №2. Входят элементы **1Т** - 4шт; **2Т** - 2шт; **3** - 2шт; **1** - 10шт; **2** - 5шт.

Пакет №3. Входит элемент: **5** - 8шт.

Пакет №4. Входят элементы: **4** - 13шт; **4А** - 13 шт; (таких пакетов нужно 2 для теплицы 4 м).

Для 2-х метровых вставок

Пакет №1. (крепёжная коробка) Входят: крестообразные соединения - 18шт; Т-образные соединения - 12шт; **M6** - 48 комплектов.

Пакет №2. Входят элементы: **1** - 6шт; **2** - 3шт.

Пакет №3. Входит элемент: **4** - 15шт.

Крепёж **M5** применяется на фасаде теплицы - вставляется в отверстия в трубе (соединение труба в трубу).

Крепёж **M6** применяется для соединения крестообразных и Т-образных соединения.

Инструкция по сборке

Инструменты, необходимые для сборки теплицы: киянка, гаечные ключи на 8 и на 10, шуруповёрт, нож с выдвижным лезвием.

- Собрать крестовые соединения (см. Фото 1)

- Собрать Т-образные соединения (см. Фото 2), кроме 10 штук (они собираются на трубе при сборке торцов). Внешний вид соединений показан на схеме 1.

- Собрать торцы теплицы.

- На раму двери установить элементы 2Т и 5 и закрепить болтами.

- К элементам 1Т присоединить элементы 1Е.

- К элементу 2Т и 5 присоединить собранные элементы 1Т.

- На торце закрепить при помощи Т-образного соединения прямолинейные элементы 4 (см. Фото 4,5)

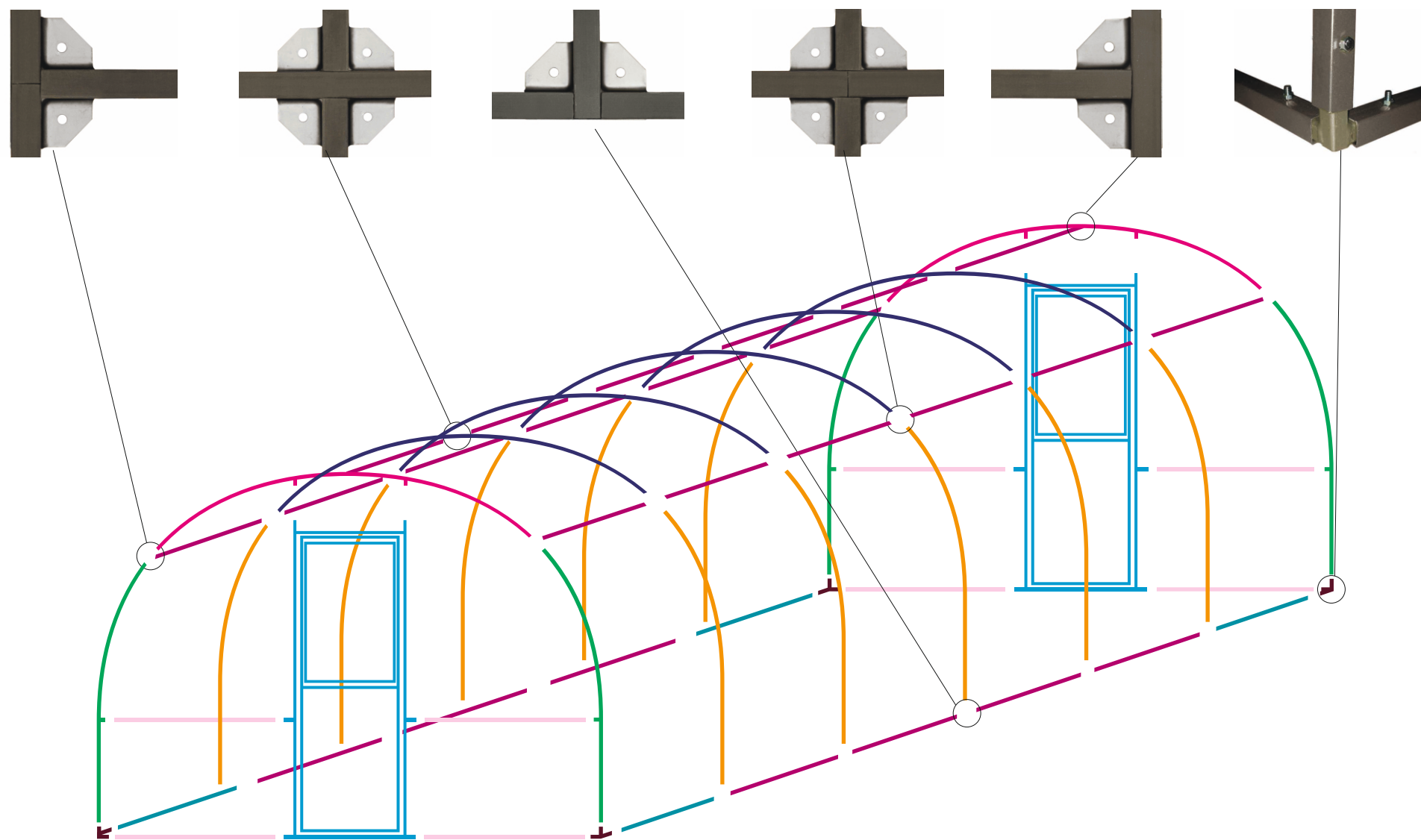
- К элементу 1Е присоединить элемент 4А (см. фото 3)

- Протянуть болты на соединениях

- Установить на элементы 4 детали 1, 2. Скрепить соединительным крепежом.

Внешний вид соединений показан на Фото 6, 7, 8.

Схема №1



- Дверной проем (рама, дверь) (3)
- Верхняя торцевая дуга (2Т)
- Нижняя торцевая дуга (1Т)
- Верхняя промежуточная дуга (2)
- Нижняя промежуточная дуга (1)

- Прямолинейный элемент (4)
- Прямолинейный элемент (4А)
- Прямолинейный элемент (5)
- Соединительный элемент (1Е)