



НОВОСИБИРСКАЯ  
МЕТАЛЛООБРАБАТЫВАЮЩАЯ  
КОМПАНИЯ



Котлы длительного горения для дома «Магнум»

Схема очистки дымовых каналов котлов  
длительного горения «Магнум» 30 кВт



произведено  
в СИБИРИ





**Винты крепления**

**МАГNUM  
30**



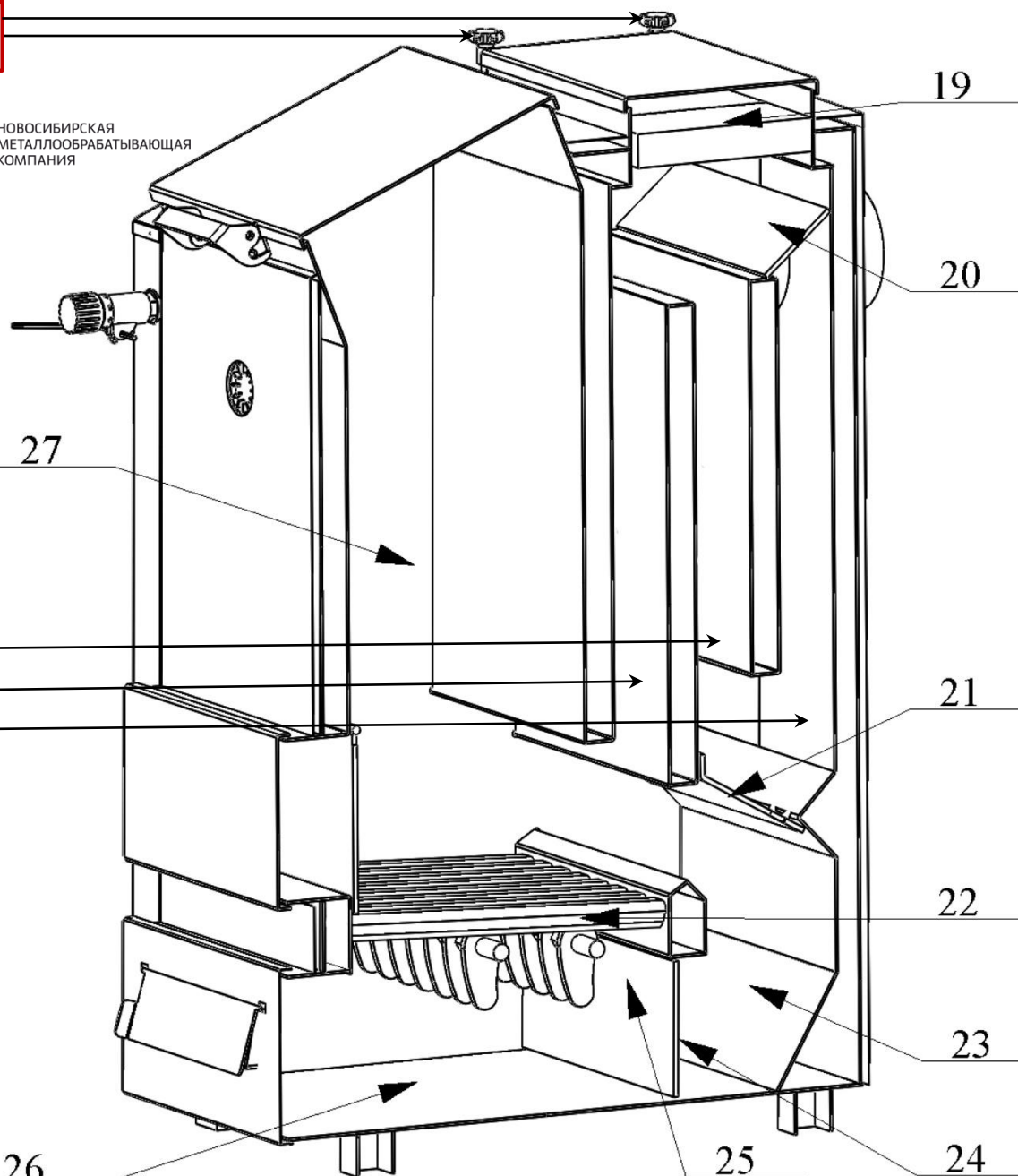
НОВОСИБИРСКАЯ  
МЕТАЛЛООБРАБАТЫВАЮЩАЯ  
КОМПАНИЯ

ОСНОВАНА В 1997 ГОДУ

**Загрузочная  
камера**

**1-ый/2-ой/3-ий  
дымовые каналы**

**Зольник**



**Шамотный  
кирпич**

**Заслонка  
прочистная**

**Заслонка быстрого  
розжига**

**Водонаполненный  
колосник**

**Отбойник**

**Заслонка камеры  
золы крупной  
фракции**

**Прочистные толкатели**

произведено  
в СИБИРИ



# Схема очистки дымовых каналов котлов длительного горения «Магнум» 30

